

SAEY



HOUT
PELLET
GAS

**Warme
momenten**

2025/26

De warmte van jaren

Een korte geschiedenis

Al meer dan honderd jaar levert SAEY warmte en gezelligheid bij de mensen thuis. Het bedrijf ziet het levenslicht in 1907 wanneer Omer Saey mede-eigenaar wordt van een metaal- en kachelhandel. Het is meteen de basis van een sterk groeiend familiebedrijf, dat in 1976 met zijn eerste eigen kachelontwerp op de proppen komt. Het wordt een succes waar in de jaren tachtig heel de Benelux kan van meegenieten. Vandaag kijkt de vierde SAEY-generatie terug op een bloeiende geschiedenis van meer dan 100 jaar. SAEY is een sterke speler geworden die zijn klanten een ruim aanbod van gebruiksvriendelijke en duurzame kachels en haarden biedt.



Je hebt onze warme aandacht

Een kachel of inzethaard van SAEY, die zit je als gegoten. Want zowel bij aanmaak, tijdens het branden als bij het onderhoud heeft SAEY alleen maar jouw gemak voor ogen. Zodat je onbezorgd kunt ontspannen bij het zicht op de speelse vlammen. SAEY-toestellen hebben bovendien een buitengewoon efficiënte verbranding. Zo haal je de beste prestaties uit de minste hoeveelheid brandstof. Dat is niet alleen goed voor het milieu, maar ook voor je portemonnee.

Onze kachels en haarden vind je bij één van onze vele gespecialiseerde en ervaren verdelers. Zij worden door SAEY dagelijks ondersteund en zijn daarom het best geplaatst om je te helpen bij je aankoop en/of installatie.

Wist je trouwens dat alle SAEY-toestellen CE-gekeurd zijn? Dat betekent dat ze voldoen aan alle Europese normen inzake veiligheid, volks- gezondheid en consumentenbescherming. Maar da's voor ons pas het begin. Kwaliteit brengen wij elke dag in de praktijk op de werkvloer én bij jou thuis.



Inhoud

HOUT	6
Qube 6 / 8	10 - 11
Vista / Vista L / Vista L High	12 - 13
Qurve / Qurve Evo	14
Fura / Fura Evo / Fura Evo High	15 - 16
Scope / Scope XL	20
Cross / Cross S	21 - 22
Gustav	23
Peak / Peak S / Peak S High	24 - 27
Duo	28
Saey 92	28
Saey 94 Evo	29
PELLET	30
Lio 7 / 9	34 - 35
Qubic 8 / 10	36 - 37
Qubic 10 Twin / Qubic 12 Twin	38 - 39
Tosca	42
Ghisa	43
GAS	44
Peak SC / CC	48 - 49
TECHNISCH	50



Zuinig en vriendelijk voor het milieu

Een SAEY-toestel garandeert je de meest zuinige verbranding met de hoogste warmteopbrengst. Dat is goed voor je portemonnee, maar ook voor het milieu. Want door de betere verbranding komen er ook minder schadelijke stoffen vrij. Die betere verbranding bekomen we door alleen de meest innoverende technieken en materialen te gebruiken. Jaar na jaar verbeteren we het verbrandingsproces van onze kachels en haarden. Zodat jij je investering in een nieuw toestel in geen tijd terugverdient. Alle modellen kregen het label "Ecodesign", wat betekent dat ze voldoen aan de strengste milieunormen en efficiënt verwarmen met minimale uitstoot.

3 brandstoffen, meer dan 25 modellen

SAEY biedt een breed gamma aan kachels op hout, pellets en gas. Onze kachels zijn beschikbaar in zowel modern als klassiek design, zodat er voor ieder interieur een passende oplossing is. Onze **houtkachels** bieden de authentieke warmte en sfeer van een knapperend haardvuur, terwijl onze **pelletkachels** gemak en efficiëntie combineren met een hoog rendement. Voor wie op zoek is naar een gebruiksvriendelijke en schone oplossing, bieden onze **gaskachels** de perfecte uitkomst. Elk model is zorgvuldig ontworpen om aan de hoogste kwaliteitsstandaarden te voldoen, met aandacht voor zowel esthetiek als functionaliteit.

Innovatie en vakmanschap gaan hand in hand bij het ontwerpen van onze kachels, waardoor u verzekerd bent van een product dat jarenlang meegaat. Ontdek de verschillende mogelijkheden binnen ons gamma en laat u adviseren door onze experts. Met een SAEY kachel kiest u voor Belgische degelijkheid en een aangename warmte in huis. Ervaar de combinatie van duurzaamheid, design en comfort met een kachel van SAEY.



Houtkachelen

STAAL

Qube 6 / 8	10 - 11
Vista / Vista L / Vista L High	12 - 13
Curve / Curve Evo	14
Fura / Fura Evo / Fura Evo High	15 - 16

GIETIJZER

Scope / Scope XL	20
Cross / Cross S	21 - 22
Gustav	23
Peak / Peak S / Peak S High	24 - 27
Duo	28
Saey 92	28
Saey 94 Evo	29

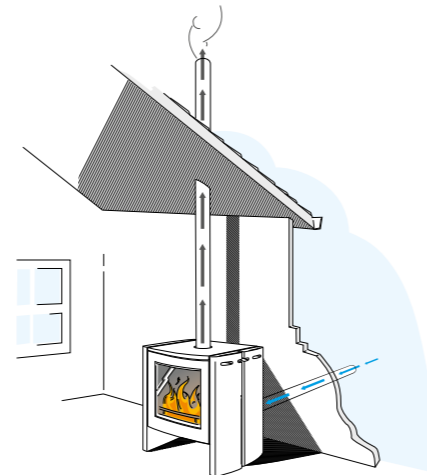
De SAEY technieken

Snorkel technologie

Gezonde, veilige en zuinige verbranding

Gezond, want met deze technologie haal je alle verse zuurstof die nodig is voor het verbrandingsproces van buiten en niet uit je woonruimte. En da's een must bij onze steeds beter geïsoleerde huizen.

Zo zorgt de SNORKEL-technologie zelfs in de best geïsoleerde huizen voor maximale ademruimte. Veilig, want deze technologie sluit de terugslag van rookgassen en eventuele CO-vergiftiging uit. Zuinig, want toestellen met SNORKEL-technologie moeten voor hun verbranding geen warme lucht uit je woonruimte wegnemen.



Airwash technologie

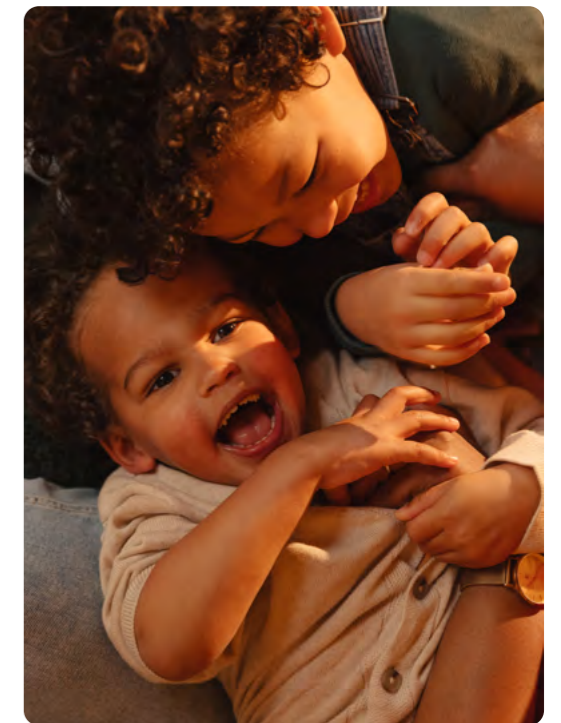
Altijd zicht op de vlammen

Het airwash-systeem van SAEY zorgt ervoor dat je ruit lange tijd proper blijft. De airwash-technologie stuurt een constante luchtstroom langs de ruit, zodat er maar weinig roet achterblijft. Zo geniet je uur na uur en dag na dag van een mooi zicht op de vlammen.

Balanced air technologie

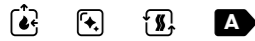
Slimme luchtregeling

Met één knop regel je tegelijk de primaire en secundaire luchttoevoer. Een echt 'foolproof' systeem dat ervoor zorgt dat je op elk moment zeker bent van de meest optimale en propere verbranding. In combinatie met de naverbranding van schadelijke rookgassen en de verbrandingskamer in vermiculiet, zorgt de Balanced Air technologie bovendien voor erg lage emissies en een hoog rendement.



Qube 6

Stoer in dikwandig staal



De gekende SAEY innovaties, maar dan in een modern geheel - dat is de SAEY Qube. Deze nieuwe generatie houtkachels spreekt een modern, tijdlozer publiek aan zonder daarbij in te boeten aan duurzaamheid. De Qube bouwt verder op de befaamde kwaliteit van zijn voorgangers. Voor een nog strakkere look kan de nis uitgerust worden met een optioneel deurtje.

Afmetingen	825 × 446 × 345 mm	Aansluiting rookgasafvoer	Boven- of achteraan
Rookafvoer	150 mm	Lengte houtblokken	33 cm
Vermogen	6,4 kW	Aansluiting toevoer buitenlucht	80 mm
Rendement	80%		

Optionele accessoires: aansluitstuk externe luchttoevoer, deur voor nis, aansluiting Ø 130 mm (enkel Qube 6)



Qube 8

Een echte all-time favoriet



De Saey Qube 8 is de grote broer van de Qube 6. Dit model is iets performanter, maar voornamelijk breder en daardoor geschikt voor grotere houtblokken.

De Qube 8 is voor de liefhebbers van een magistraal vlammenbeeld. De brandkwaliteiten van de Qube modellen zijn formidabel, wat de schoonheid van de vuurdans alleen maar ten goede komt.

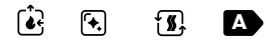
Afmetingen	925 × 580 × 345 mm	Aansluiting rookgasafvoer	Boven- of achteraan
Rookafvoer	150 mm	Lengte houtblokken	40 cm
Vermogen	6,9 kW	Aansluiting toevoer buitenlucht	80 mm
Rendement	80%		



HOUT STAAL

Vista

**Heldere
vlammen
in een strak
design**



Ontdek de Vista, ons nieuwste kachelmodel dat modern design naar een hoger niveau tilt. Met zijn rechthoekige vorm, strakke lijnen en 3-zijdig glas biedt hij een prachtig zicht op het vuur vanuit elke hoek. De Vista heeft een open nis onderin en een verborgen handgreep voor een gestroomlijnde uitstraling. Dit compacte model beschikt ook over een externe luchtaansluiting voor optimale verbrandingsefficiëntie. Perfect voor elk eigentijds interieur.

Afmetingen	1048 × 440 × 375 mm	Aansluiting	Boven- of
Rookafvoer	150 mm	rookgasafvoer	achteraan
Vermogen	6,8 kW	Lengte houtblokken	19 cm
Rendement	76,3%	Aansluiting toevoer	100 mm
		buitenlucht	



HOUT STAAL

Vista L

**Open zicht
op vuur**



Met zijn brede vorm en grote zijruiten biedt de Vista L een panoramisch zicht op de vlammen. Het open stalen onderstel geeft deze haard een luchtige, architecturale uitstraling. De sobere lijnen en zwarte staalafwerking maken hem perfect voor een strak interieur. Een stijlvolle blikvanger die rust en warmte uitstraalt.

Afmetingen	814 × 600 × 360 mm	Aansluiting	Boven- of
Rookafvoer	150 mm	rookgasafvoer	achteraan
Vermogen	8,2 kW	Lengte houtblokken	35 cm
Rendement	76,6%	Aansluiting toevoer	100 mm
		buitenlucht	



Vista L High

**Net dat
tikkeltje hoger**



De Vista L High heeft dezelfde elegante vormtaal als de Vista L, maar staat hoger op zijn sokkel. Daardoor komt het vuur nog meer in het zicht en krijgt de ruimte extra diepte. Ook hier zorgen de zijruiten voor een breed zicht op het dansende vlammenspel. Minimalistisch design, maximaal effect.

Afmetingen	924 × 600 × 360 mm	Aansluiting	Boven- of
Rookafvoer	150 mm	rookgasafvoer	achteraan
Vermogen	8,2 kW	Lengte houtblokken	35 cm
Rendement	76,6%	Aansluiting toevoer	100 mm
		buitenlucht	

HOUT STAAL

Qurve

Zachte en ronde vormen



De traditionele SAEY is eerder rechthoekig en robuust, maar de ronde Qurve doorbreekt dat stramien. Deze kachel met zachte vormen heeft als voordeel dat hij zelfs in een hoek perfect tot zijn recht komt. Dit middelhoge toestel (108 cm) is uitgerust met een schudrooster en een grote aslade onderaan, zodat u het reinigen gerust even kan uitstellen. De elegant verborgen handgreep geeft de Qurve een nóg verfijnder uiterlijk. Bovenblad uit natuursteen optioneel verkrijgbaar.



Afmetingen	1084 x 480 x 480 mm	Aansluiting rookgasafvoer	Boven- of achteraan
Rookafvoer	150 mm	Lengte houtblokken	25 cm
Vermogen	5,9 kW	Aansluiting toevoer buitenlucht	120 mm
Rendement	80%		

Optie: Bovenblad uit natuursteen →

HOUT STAAL

Fura

Panoramisch vlammenbeeld



De SAEY Fura garandeert een geweldig zicht op de vlammen dankzij zijn panoramische en licht gebogen ruit. De afgeronde vormen geven hem, in combinatie met de verborgen handgreep, een zacht en tijdloos uiterlijk. Met een diepte van slechts 38 cm, leent de Fura zich ook uitstekend voor smalle ruimtes. De Fura is vervaardigd uit dik plaatstaal, voor een gevoelig langere levensduur.



Afmetingen	840 x 728 x 374 mm	Aansluiting rookgasafvoer	Boven- of achteraan
Rookafvoer	150 mm	Lengte houtblokken	25 cm
Vermogen	6 kW	Aansluiting toevoer buitenlucht	125 mm
Rendement	84%		

Qurve Evo

De evolutie van warmte en stijl



De Qurve Evo is de vernieuwde versie van de bekende Qurve, met verbeterde prestaties en een verfijnd design. Dit model is perfect rond, wat zorgt voor een tijdloze uitstraling die moeiteloos in elk interieur past. Het ergonomische handvat maakt het toevoegen van houtblokken eenvoudig en veilig. Geniet van een onbelemmerd zicht op het vuur dankzij de extra grote ruit, die het vlammaenspel volledig tot zijn recht laat komen. De « Evo » staat voor « evolution » en vertegenwoordigt de nieuwste ontwikkelingen op het gebied van houtkachels. Deze versie is genormeerd volgens de strengste Europese eisen en combineert innovatie met de vertrouwde kwaliteit van SAEY.



Afmetingen	1050 x 460 x 460 mm	Aansluiting rookgasafvoer	Boven- of achteraan
Rookafvoer	150 mm	Lengte houtblokken	25 cm
Vermogen	5,7 kW	Aansluiting toevoer buitenlucht	125 mm
Rendement	81,2%		

Fura Evo

Slank design, geavanceerde technologie



De Fura Evo is de vernieuwde versie van onze populaire Fura. Deze is hoger en smaller dan zijn voorganger, met verbeterde prestaties. De grote panoramische ruit biedt een breed zicht op het vlammen spel, de subtiel verborgen handgreep zorgt voor een strak en naadloos uiterlijk. De gebogen voorzijde van de kachel voegt een extra dimensie toe aan het design. « Evo » staat voor « evolution » en ver tegenwoordigt de nieuwste innovaties in houtkachelttechnologie. Deze versie voldoet aan de strengste Europese eisen en biedt verbeterde efficiëntie en duurzaamheid.



Afmetingen	893 x 728 x 374 mm	Aansluiting rookgasafvoer	Boven- of achteraan
Rookafvoer	150 mm	Lengte houtblokken	35 cm
Vermogen	7,1 kW	Aansluiting toevoer buitenlucht	125 mm
Rendement	81,7%		



HOUT STAAL

Fura Evo High

**Elegant in
elke lijn**



De Fura Evo High is een ondiepe houtkachel met een gebogen voor- en achterzijde, strak afgewerkt met rechte zijvlakken in staal of speksteen (Fura Evo High Stone). De hogere, gesloten sokkel tilt het vuur letterlijk en visueel naar een hoger niveau. Het afgeronde silhouet geeft de kachel een zachte, eigentijdse uitstraling die moeiteloos opgaat in elk interieur. Een verfijnd ontwerp voor wie houdt van warmte met een vleugje design.

Afmetingen	1100 × 728 × 374 mm	Aansluiting rookgasafvoer	Boven- of achteraan
Rookafvoer	150 mm	Lengte houtblokken	35 cm
Vermogen	7,1 kW	Aansluiting toevoer buitenlucht	125 mm
Rendement	81,7%		



Warmte die verbindt



HOUT GIETIJZER

Scope

Eenvoud siert



De Scope valt op door eenvoud. Niet alleen zijn design is strak en hedendaags. De eenvoud zit ook niet in het minst in het gebruik en onderhoud. Zo kan je zonder enige rookhinder hout bijladen via de voordeur, dankzij een speciaal ontwikkelde rookklep. Maar bijvullen kan ook via de discreet weggewerkte zijdeur. De kachel kan bovendien grote houtblokken aan, zodat je minder vaak moet bevoorraden.

Afmetingen 700 x 662 x 475 mm
Rookafvoer 150 mm
Vermogen 9 kW
Rendement 75%

Aansluiting rookgasafvoer Boven- of achteraan
Lengte houtblokken 50 cm
Aansluiting toevoer buitenlucht 100 mm



Scope XL

Dezelfde eenvoud, verhoogd niveau



De SCOPE XL is de grote broer van de Scope. De kachel zelf is identiek, maar dankzij een verlengstuk aan de zijpanelen is de Scope XL 10 cm hoger. Zo geniet je van een verhoogd zicht op de vlammen en nog meer sfeer in je leefruimte.

Afmetingen 810 x 662 x 475 mm
Rookafvoer 150 mm
Vermogen 9 kW
Rendement 75%

Aansluiting rookgasafvoer Boven- of achteraan
Lengte houtblokken 50 cm
Aansluiting toevoer buitenlucht 100 mm



HOUT GIETIJZER

Cross

Technologie in een retro jasje



De SAEY Cross mag er dan wel retro uitzien, qua technologie en specificaties is het een splinternieuwe kachel die aan de strengste normen voldoet. Deze compacte klassieker uit gietijzer is uitgerust met een aslade en heeft een verbrandingskamer uit vermiculiet. De Cross beschikt over een afstelbare regelplaat in de kachel waarmee de schoorsteentrek geoptimaliseerd kan worden. Uitgerust met een externe luchtaansluiting.



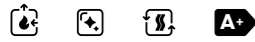
Afmetingen 764 x 784 x 540 mm
Rookafvoer 130 mm
Vermogen 7 kW
Rendement 78%

Aansluiting rookgasafvoer Boven- of achteraan
Lengte houtblokken 33 cm



Cross S

Klein maar krachtig



De SAEY Cross S is de kleine broer van de Cross. Het perfecte alternatief voor kleinere, of zeer goed geïsoleerde ruimtes. De Cross S beschikt eveneens over een afstelbare regelplaat in de kachel waarmee de schoorsteentrek geoptimaliseerd kan worden. Uitergerust met een externe luchtaansluiting.

Afmetingen	725 × 608 × 411 mm	Aansluiting rookgasafvoer	Boven- of achteraan
Rookafvoer	130 mm	Lengte houtblokken	25 cm
Vermogen	6 kW	Aansluiting toevoer buitenlucht	80 mm
Rendement	87%		



Uniek aan de SAEY Cross (S) is de volumestroomregelaar (VSR) op de luchtklep. Met deze regelaar kan de kachel aan de bestaande schoorsteensituatie worden aangepast. Hierdoor wordt de verbranding geoptimaliseerd, kan het rendement verzekerd worden en zal de ruit en de branderkamer veel langer schoon blijven.

Gustav

Strakke retrolijn



Met zijn typisch strakke lijn geeft de SAEY Gustav een unieke twist aan de traditionele look en feel. Toch bevat deze kachel de gekende SAEY-innovaties, die zijn prestaties zo de hoogte injagen: SNORKEL-technologie, airwash, de praktische aslade. Met de SAEY Gustav haal je ongetwijfeld de meest verrassende en tegelijk meest complete klassieker in huis.

Afmetingen	625 × 740 × 45 mm	Aansluiting rookgasafvoer	Boven- of achteraan
Rookafvoer	150 mm	Lengte houtblokken	38 cm
Vermogen	9 kW	Aansluiting toevoer buitenlucht	100 mm
Rendement	77%		



Antraciet



Wit glanzend email



Grijs

Peak

Robuust en performant



De Peak kan gerust dé ultieme tijdloze gietijzeren kachel genoemd worden, met zijn strakke en toch neutrale vormen. Dit model voelt zich zowel in een moderne loft, als in een landelijke woning uitstekend thuis. De verfijnde verticale lijnen aan de zijkant maken hem stoer, maar zorgen tegelijkertijd voor een traditionele touch. De pootjes houden het geheel luchtig.

Afmetingen	720 × 650 × 496 mm	Aansluiting rookgasafvoer	Boven- of achteraan
Rookafvoer	150 mm	Lengte houtblokken	50 cm
Vermogen	8 kW	Aansluiting toevoer buitenlucht	80 mm
Rendement	76%		



Peak S

Compacte duurzaamheid



Laat je verleiden door de schattige looks van de Peak S!

Met zijn nominale vermogen van 6 kW produceert dit kleine broertje van de Peak verrassend veel warmte voor zijn formaat. De grote ruit biedt een heerlijk zicht op zijn mooie vlammenbeeld met uitstekende brandkwaliteiten. Door zijn lage vermogen is hij uiterst geschikt voor kleine ruimtes, goed geïsoleerde en passiefwoningen. Ook beschikbaar in glanzend zwart/blauw email.

Afmetingen	500 × 685 × 400 mm	Aansluiting rookgasafvoer	Boven- of achteraan
Rookafvoer	125 mm	Lengte houtblokken	33 cm
Vermogen	6 kW	Aansluiting toevoer buitenlucht	80 mm
Rendement	80%		





HOUT GIETIJZER

Peak S High

Verhoogd vlammenbeeld



De Peak S High heeft dezelfde specificaties als de Peak S, maar deze branderkamer staat op een verhoogde sokkel i.p.v. op pootjes. Zo geniet u van een verhoogd vlammenbeeld, met dezelfde uitstekende brandkwaliteiten. Door zijn lage vermogen is hij uiterst geschikt voor kleine ruimtes, goed geïsoleerde en passiefwoningen.

Afmetingen	500 x 770 x 348 mm	Aansluiting rookgasafvoer	Boven- of achteraan
Rookafvoer	125 mm	Lengte houtblokken	33 cm
Vermogen	6 kW	Aansluiting toevoer buitenlucht	100 mm
Rendement	80%		



HOUT GIETIJZER

Duo

Verfijnde klassieker



Dit model brengt de sfeer van weleer tot leven in zijn nostalgische jasje. Het vermogen van de Duo maakt hem uitstekend geschikt voor middelgrote ruimtes. De grote stookruimte kan daarnaast met gemak houtblokken van 50 cm aan.

Afmetingen	750 × 650 × 456 mm	Aansluiting rookgasafvoer	Achteraan
Rookafvoer	150 mm	Lengte houtblokken	40 cm
Vermogen	7 kW	Aansluiting toevoer buitenlucht	80 mm
Rendement	77%		



Saey 92

De warmte van generaties



De SAEY 92 is een succesverhaal. Sinds generaties vertrouwen gezinnen op de warmte en degelijkheid van deze gietijzeren topper. Gegoten in de duurzaamste materialen en afgewerkt tot in de fijnste details. De SAEY 92 is onverwoestbaar en onklopbaar in zijn klasse. Een kachel voor het leven dus.

Afmetingen	710 × 765 × 580 mm	Aansluiting rookgasafvoer	Boven- of achteraan
Rookafvoer	150 mm	Lengte houtblokken	40 cm
Vermogen	9 kW		
Rendement	82%		

Verkrijgbaar in:
- Zwart/blauw glanzend email
- Antraciet (met cucina)

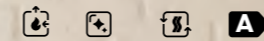


Antraciet

HOUT GIETIJZER

Saey 94 Evo

Rustieke topatleet



De rustieke SAEY 94 Evo haalt topprestaties uit je hout. Slimme technologieën zorgen voor een optimale verbranding en het hoogste rendement. Zo voegt de 94 Evo via de achterwand warme lucht toe aan de hete rookgassen. Verder zorgt de unieke SNORKEL-technologie van SAEY ervoor dat je in een gezonde en veilige omgeving van je vuur kunt genieten. Ook verkrijgbaar met gepolierde kookplaat (cucina).

Afmetingen	740 × 645 × 469 mm	Aansluiting rookgasafvoer	Boven- of achteraan
Rookafvoer	150 mm	Lengte houtblokken	38 cm
Vermogen	9 kW	Aansluiting toevoer buitenlucht	100 mm
Rendement	77%		

Verkrijgbaar in:
- Antraciet
- Cucina antraciet
- Cucina zwart email glanzend



Pelletkacheln

Lio 7 / 9	34 - 35
Qubic 8 / 10	36 - 37
Qubic 10 Twin / Qubic 12 Twin	38 - 39
Tosca	42
Ghisa	43

Warmte met een druk op de knop



De voordelen

- Met een pelletkachel geniet je van geprogrammeerde warmte: comfortabel en zonder moeite.
- Dankzij de eenvoudige bediening heb je in een handomdraai een aangename temperatuur in huis.
- Pellets zijn een duurzame brandstof en zorgen voor een efficiënte en zuinige verwarming.

Onze pelletkachels

De pelletkachels van SAEY combineren het gebruiksgemak van moderne technologie met een strak, stalen design. Hun no-nonsense uitstraling past moeiteloos in elk interieur, van klassiek tot hedendaags. De bediening is zo eenvoudig dat je er nauwelijks naar hoeft om te kijken. Eén druk op de knop en jouw kachel doet de rest. Dankzij het automatisch ingestelde verwarmingsprogramma heb je altijd een aangename temperatuur op het juiste moment. Bovendien branden SAEY-kachels met een opmerkelijke efficiëntie. Zo geniet je zorgeloos van een warme sfeer, elke dag opnieuw.



PELLET

Lio 7 & 9

Warmte in alle eenvoud en stilte



De Lio is een strak vormgegeven pelletkachel met fluisterstille werking en een tijdloos design. Je kiest tussen 7 of 9 kW, afhankelijk van de grootte van je ruimte. De zwarte branderkamer uit één stuk en de gietijzeren branderpot staan garant voor kwaliteit en duurzaamheid. Dankzij zijn luchtdichte constructie en uiterst stille werking geniet je in alle rust van het vuur. De Lio wordt aangesloten via de achterzijde en past daardoor discreet in elk interieur. De bediening is eenvoudig via het ingebouwde paneel of met je smartphone via WiFi. Zelfs het handvat is onzichtbaar weggewerkt – comfort en eenvoud tot in het kleinste detail. Zo geniet je elke dag opnieuw van stille warmte en een stijlvolle vlam.



PELLET

Lio 7
 Afmetingen 970 × 440 × 470 mm
 Rookafvoer 80 mm
 Vermogen 7 kW
 Rendement 90,8%

Aansluiting rookgasafvoer Enkel achteraan
 Aansluiting toevoer buitenlucht 40 mm

Lio 9
 Afmetingen 970 × 440 × 470 mm
 Rookafvoer 80 mm
 Vermogen 8,3 kW
 Rendement 90,3%

Aansluiting rookgasafvoer Enkel achteraan
 Aansluiting toevoer buitenlucht 40 mm





Veelzijdige Qubic

De Qubic pelletkachel combineert een strak, lineair design met een dubbele deur en een displayloos front. Bediening verloopt via een standaard afstandsbediening (bereik: 60 m) die ook als thermostaat fungeert. Optioneel is een WiFi-kit beschikbaar voor bediening op afstand. De kachel heeft een boven- of achteraansluiting en een ruime voorraadtank van 15 kg, eenvoudig bij te vullen via het bovenluik. Dankzij slimme technologie is de Qubic milieuvriendelijk, voldoet hij aan de Ecodesign 2022-norm en draagt hij het A++ label.

PELLET

Qubic 8

Eenvoudige warmte op maat

A++

De Qubic 8 heeft een nominaal vermogen van 7,5 kW en is hierdoor geschikt voor ruimtes met een volume van 200 m³. Dit toestel is beschikbaar in twee kleuren: met zwarte of met zilverkleurige zijpanelen. De deur is steeds uit zwart staal.

Afmetingen	950 x 475 x 480 mm	Aansluiting rookgasafvoer	80 mm
Rookafvoer	Boven- of achteraan		
Vermogen	7,5 kW	Aansluiting toevoer buitenlucht	40 mm
Rendement	95%		



Qubic 10

Efficiënt voor grotere ruimtes

A++

De Qubic 10 heeft een nominaal vermogen van 9 kW en is hierdoor geschikt voor ruimtes met een volume van 240 m³. Dit toestel is beschikbaar in twee kleuren: met zwarte of met zilverkleurige zijpanelen. De deur is steeds uit zwart staal.

Afmetingen	950 x 475 x 480 mm	Aansluiting rookgasafvoer	80 mm
Rookafvoer	Boven- of achteraan		
Vermogen	9 kW	Aansluiting toevoer buitenlucht	40 mm
Rendement	95%		



PELLET

Qubic 10 Twin

**Geventileerde
warmte**

A++

De Qubic 10 Twin heeft een nominaal vermogen van 9 kW en is hierdoor geschikt voor ruimtes met een volume van 240 m³. Dit toestel is beschikbaar in staal zwart.

Afmetingen	950 × 475 × 480 mm	Aansluiting rookgasafvoer	80 mm
Rookafvoer	Boven- of achteraan	Aansluiting toevoer buitenlucht	40 mm
Vermogen	9 kW		
Rendement	95%		



Qubic 12 Twin

**Performant &
efficiënt**

A++

De Qubic 12 Twin heeft een nominaal vermogen van 11 kW en is hierdoor geschikt voor ruimtes met een volume van 295 m³. Dit toestel is beschikbaar in staal zwart.

Afmetingen	1010 × 475 × 480 mm	Aansluiting rookgasafvoer	80 mm
Rookafvoer	Boven- of achteraan	Aansluiting toevoer buitenlucht	40 mm
Vermogen	11 kW		
Rendement	95%		



Twin technologie

De SAEY Twin kachels hebben een extra functie t.o.v. de standaard versies. Deze toestellen zijn namelijk uitgerust met een tweede ventilator, zodat de warmte gekanaliseerd kan worden naar een andere ruimte dan deze waarin de kachel is geplaatst. De snelheid van deze ventilator kan afzonderlijk geregeld worden. Een beetje extra warmte naar de badkamer, of die koude hal minder kil maken: met een Twin pelletkachel wordt het mogelijk. Deze kanalisatie kan tot 8 meter ver reiken.

Langzaam leven, warm genieten



PELLET

Tosca

Compact comfort



De Tosca is een compacte pelletkachel van slechts 80 cm hoog – perfect geschikt voor plaatsing onder een schouwmantel. Ondanks zijn bescheiden formaat, straalt hij kracht en degelijkheid uit. De deur, branderpot en achterwand zijn uitgevoerd in gietijzer voor extra duurzaamheid. De ontsteking verloopt snel en efficiënt, zodat je in geen tijd van de warmte geniet. Je bedient de kachel eenvoudig via het geïntegreerde bedieningspaneel of draadloos met je smartphone, dankzij de meegeleverde Wi-Fi Easy Connect-kit.

Afmetingen	805 x 600 x 645 mm	Aansluiting rookgasafvoer	Boven- of achteraan
Rookafvoer	80 mm	Reservoir	15 kg
Vermogen	8 kW	Aansluiting toevoer buitenlucht	50 mm
Rendement	92%		



PELLET

Ghisa

Klassieker op pellets



Dit klassieke model in gietijzer (what's in a name) komt helemaal tot zijn recht in een landelijke woning. De Ghisa is standaard uitgerust met een bovenaansluiting, maar kan ook achteraan aangesloten worden met de optionele kit. Hij staat prachtig onder een klassieke schouwmantel! De bediening van de Ghisa is op zijn minst gezegd veelzijdig. Dit model is bedienbaar via uw smartphone of tablet (standaard WiFi module) of via de ingeborgen thermostatische afstandsbediening.

Afmetingen	750 x 555 x 805 mm	Aansluiting rookgasafvoer	80 mm
Rookafvoer	100 mm	Aansluiting toevoer buitenlucht	50 mm
Vermogen	8 kW		
Rendement	92.7%		



Gaskachels

Puur gebruiksgemak

De voordelen

Het plaatsen van een kachel op gas heeft naast een prachtig vlammen-schouwspel zoals bij de houtkachels nog meer voordelen:

- Comfortabel: niet bijvullen, niet reinigen, starten met één druk op de knop
- Echte vlammen en ook écht verwarmen
- Veilig systeem, waardoor hij ook 's nachts met een gerust hart kan blijven doorbranden



Onze gaskachels

Onze kleine gaskachels zijn tijdloos en roepen tegelijk de charme van weleer op. Deze stijlvolle toestellen voelen zich zowel thuis in een klassiek interieur als in een moderne woning. Het levendige vlammenbeeld doet sterk denken aan dat van een traditionele houtkachel en zorgt voor een gezellige, authentieke sfeer.

SAEY gaskachels combineren een warm design met indrukwekkende prestaties. Dankzij hun hoge rendement krijgt u veel waar voor uw geld telkens u stookt. Bovendien kunnen de toestellen flexibel aangesloten worden, zowel in een "open" als in een "gesloten" systeem (zie verder voor meer informatie).



GAS

Peak SC

Eenvoudig en flexibel

B

De Peak SC is perfect voor wie op een eenvoudige manier wil overschakelen van hout naar gas. Deze versie wordt aangesloten op een bestaande schoorsteen via een boven- of achteraansluiting en haalt zijn lucht rechtstreeks uit de ruimte. Dankzij deze eenvoudige installatie is de SC een ideale oplossing voor renovatieprojecten of bestaande situaties.

Afmetingen	650 x 720 x 496 mm	Interieur	Imitatie houtblokken
Bediening	Manueel		
Gastype	G20/25 - G30-31	Type brander	Bedbrander
Vermogen	8,4 kW	Optionele WIFI	Nee
Verbranding	Open		



GAS

Peak CC

Ideaal voor nieuwbouw

A

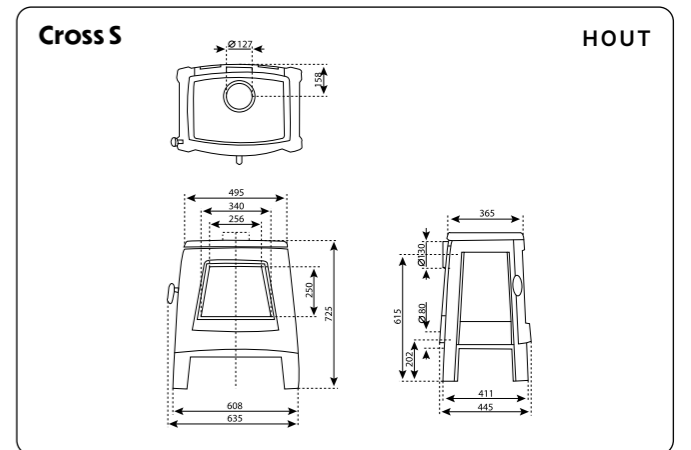
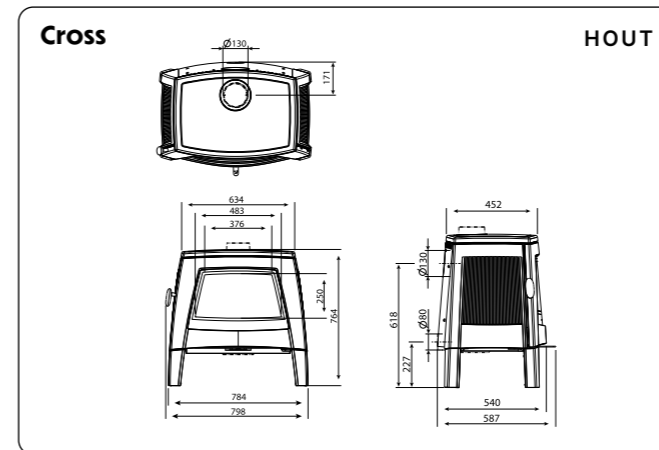
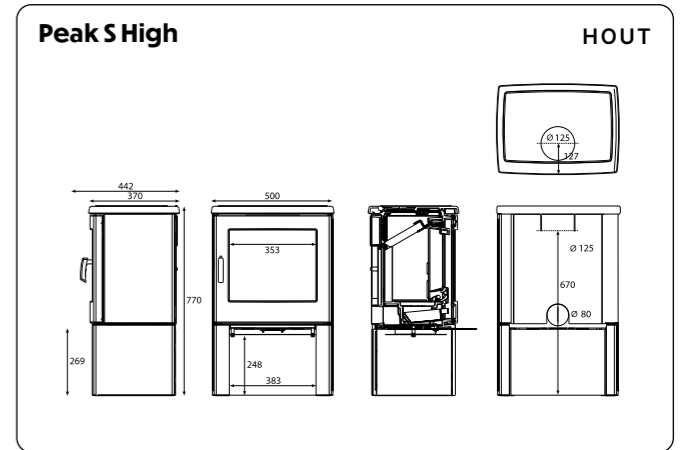
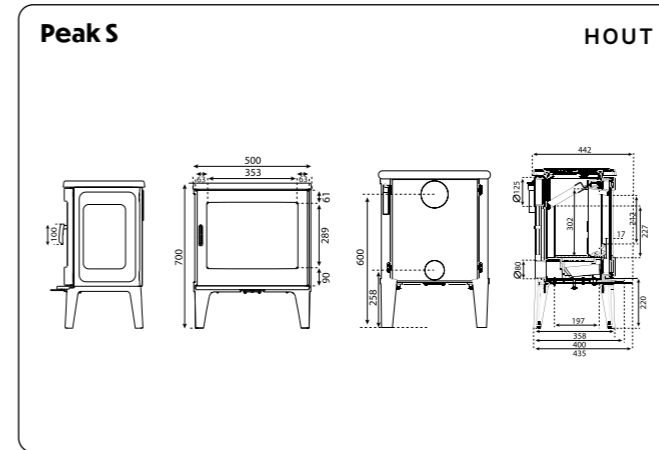
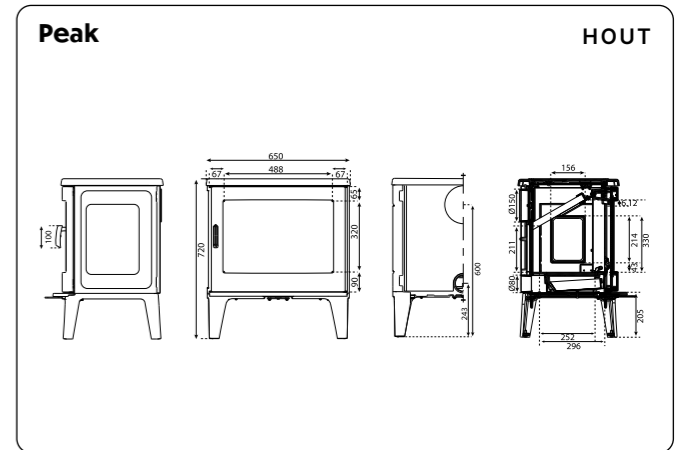
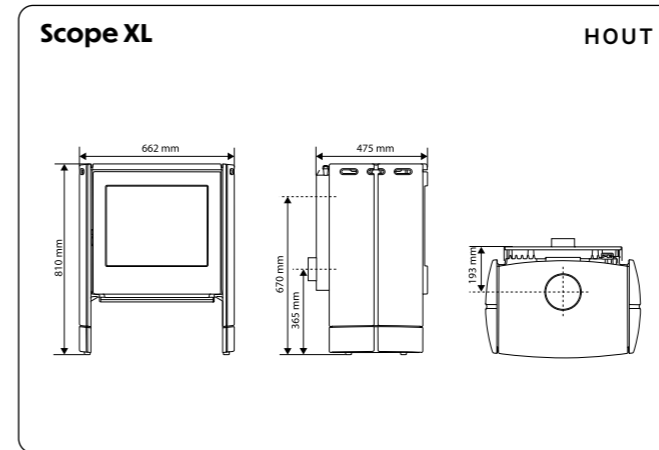
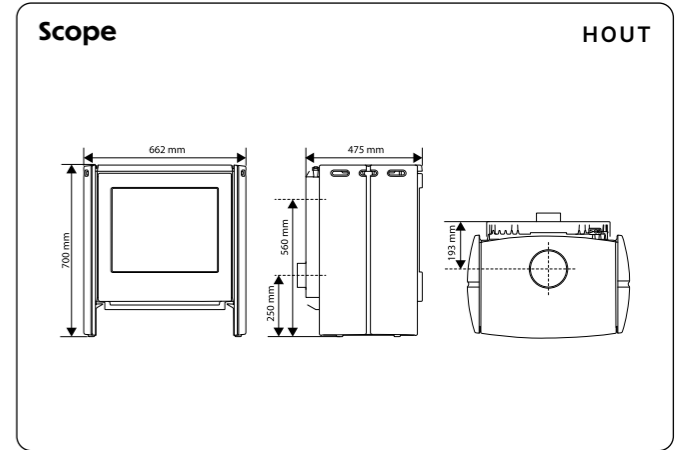
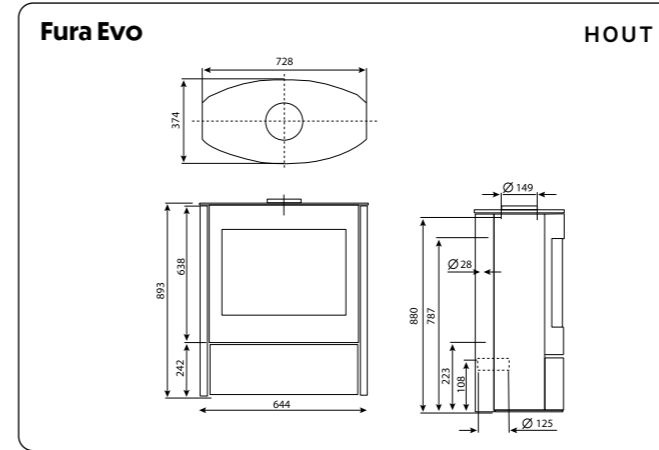
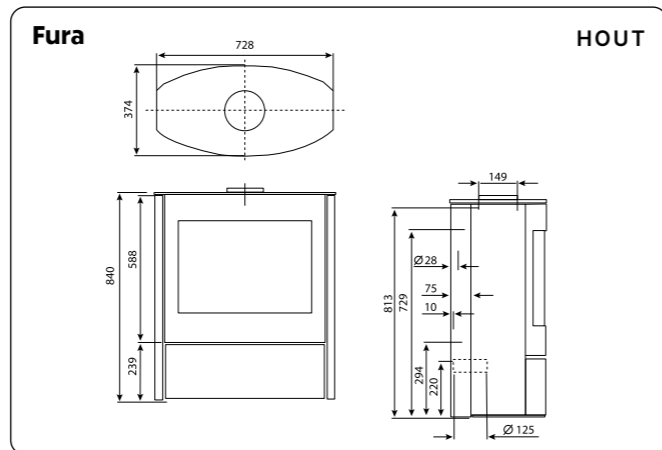
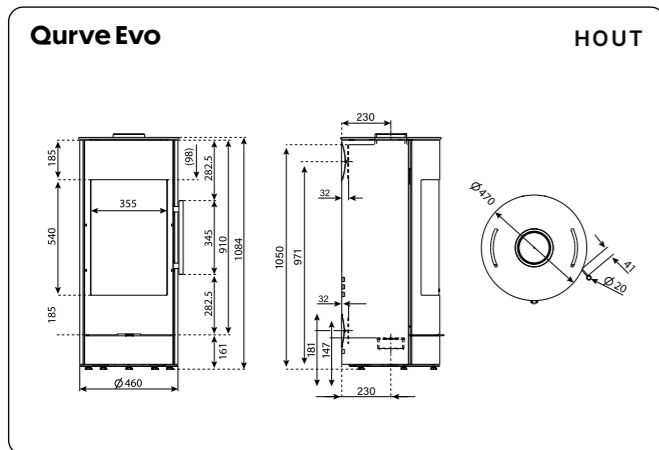
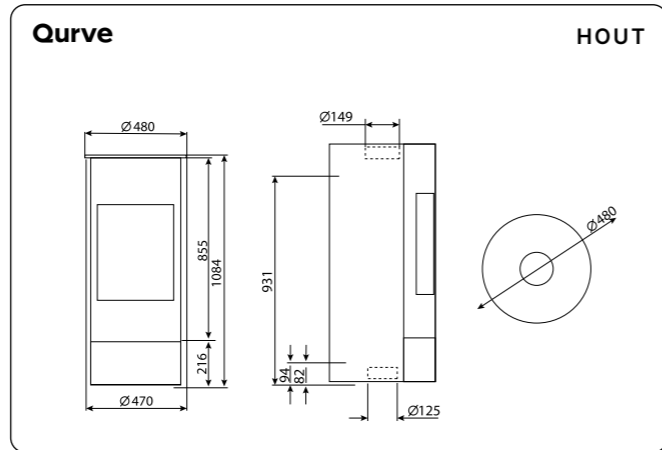
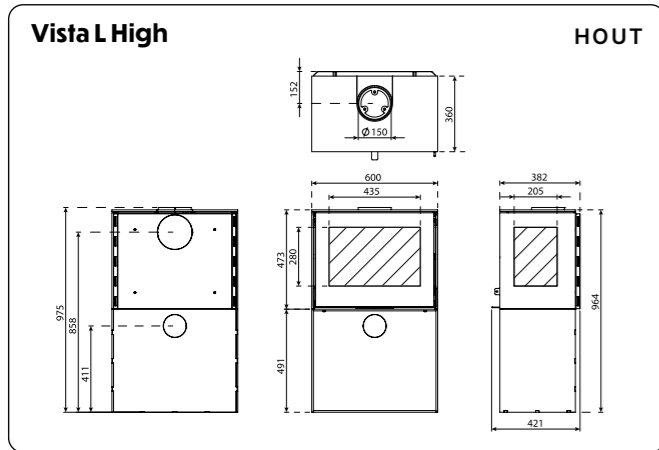
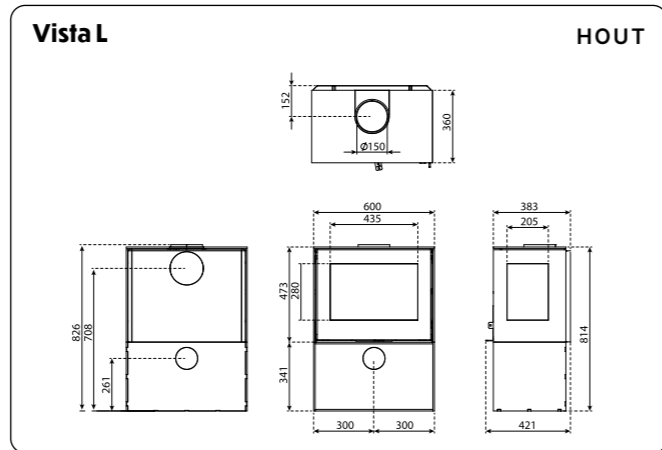
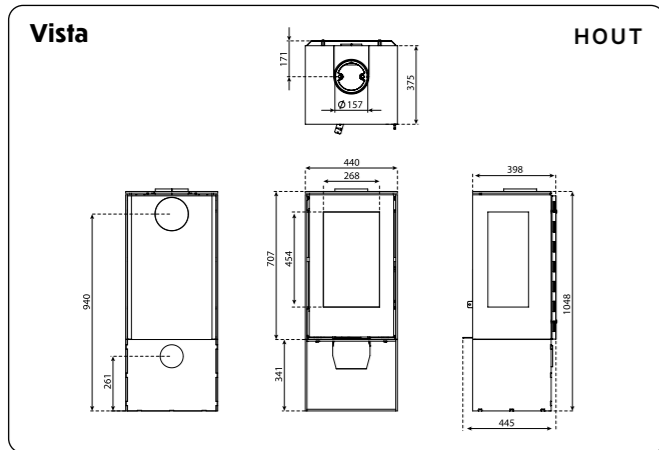
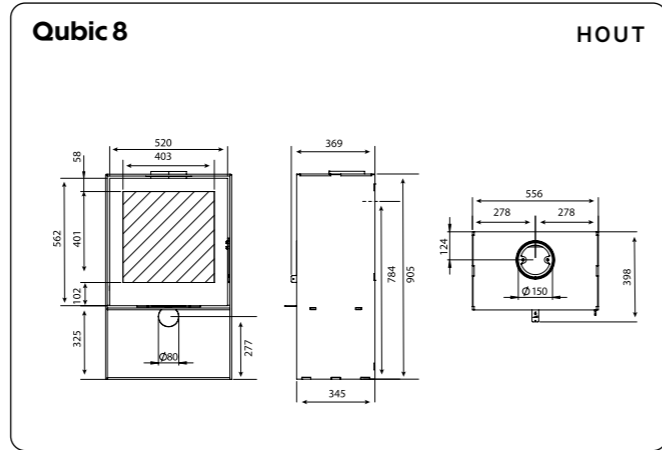
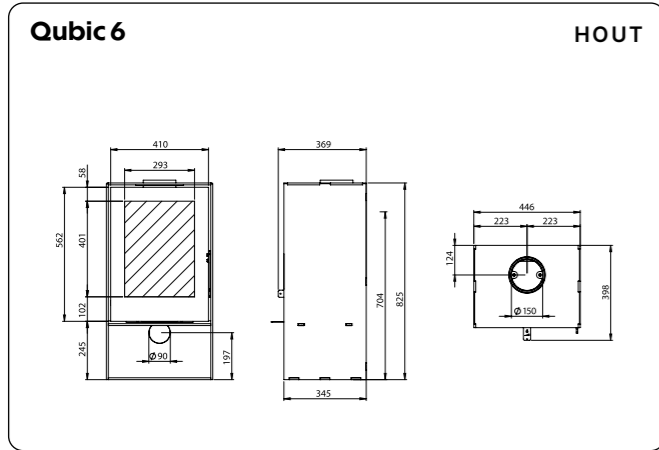
De Peak CC is een gesloten systeem dat concentrisch wordt aangesloten: één kanaal zorgt tegelijk voor luchttoevoer én rookafvoer. Zo blijft de luchtkwaliteit in de ruimte optimaal, zonder risico op rookterugslag. Deze versie neemt geen zuurstof uit de kamer en is daardoor bijzonder geschikt voor goed geïsoleerde woningen en passiefbouw.

Afmetingen	650 x 720 x 496 mm	Interieur	Luxe burning logs
Bediening	GV060 afstandsbediening	Type brander	-
Gastype	G20/25 - G30-31	Optionele WIFI	Ja
Vermogen	8 kW		
Verbranding	Gesloten		



Technisch

		Nominaal vermogen (kW)	Min- max vermogen (kW)	Te verwarmen ruimte (m ³)	Rendement (%)	CO- uitstoot hout (%)	Uitstoot fijn stof hout	Energie- klasse	Afmetingen H x B x D (mm)	Gewicht (kg)	Lengte houtblokken max. (mm)	Reservoir (kg)	Boven- en/of achteraansluiting	Ø Afvoer (mm)	Afstand midden afvoerbuis - vloer (mm)	Afstand achterkant - midden afvoerbuis bij bovenaansl. (mm)	Ø Externe luchtoevoer
HOUT	Qube 6	6,4	3 - 7	≤ 150	80	0,07	40	A	825 × 446 × 345	113	200	-	✓	150	704	124	80
	Qube 8	6,9	3 - 8	≤ 150	80	0,09	27,6	A	925 × 580 × 345	130	240	-	✓	150	784	124	80
	Vista	6,8	3 - 8	≤ 150	76,3	0,07	30	A	1048 × 440 × 375	140	190	-	✓	150	940	171	100
	Vista L	8,2	3,5-8,2	≤ 150	76,6	0,07	35	A	814 × 600 × 360	130	350	-	✓	150	708	130	100
	Vista L High	8,2	3,5-8,2	≤ 150	76,6	0,07	35	A	924 × 600 × 360	136	350	-	✓	150	858	130	100
	Curve	5,9	3 - 8	≤ 150	80	0,08	35	A	1084 × 480 × 480	119	250	-	✓	150	1044	165	120
	Curve Evo	5,7	3 - 8	≤ 150	81,2	0,07	20	A+	1084 × 470 × 470	128	250	-	✓	150	971	235	125
	Fura	6	3 - 8	≤ 150	84	0,07	40	A+	840 × 728 × 374	157	330	-	✓	150	729	187	125
	Fura Evo	7,1	4 - 10	≤ 180	81,7	0,09	26	A+	893 × 728 × 374	153	350	-	✓	150	787	187	125
	Fura Evo High	7,1	4 - 10	≤ 180	81,7	0,066	37	A+	1100 × 728 × 374	153	350	-	✓	150	944	187	125
	Fura Evo High Stone	7,1	4 - 10	≤ 180	81,7	0,066	37	A+	1122 × 728 × 374	153	350	-	✓	150	944	187	125
	Scope	9	4 - 12	≤ 200	75	0,1	29	A	700 × 662 × 475	220	500	-	✓	150	560	193	100
	Scope XL	9	4 - 12	≤ 200	75	0,1	29	A	810 × 662 × 475	231	500	-	✓	150	670	193	100
	Cross	7	4 - 10	≤ 180	78	0,09	33	A	764 × 784 × 540	212	330	-	✓	130	618	171	-
	Cross S	6	3 - 8	≤ 150	87	0,09	24	A+	725 × 608 × 411	165	250	-	✓	130	615	158	80
	Gustav	9	3 - 13	≤ 220	81	0,1	36	A+	740 × 625 × 465	188	420	-	✓	150	610	178	100
	Peak	8	4 - 10	≤ 180	78	0,1	40	A	720 × 650 × 496	145	500	-	✓	150	600	140	80
	Peak S	6	3 - 8	≤ 150	80	0,09	40	A	700 × 500 × 400	120	330	-	✓	125	600	127	80
	Peak S High	6	3 - 8	≤ 150	80	0,09	40	A	770 × 500 × 370	120	330	-	✓	125	670	127	80
	Duo	7	4 - 10	≤ 180	77	0,08	32	A	650 × 750 × 465	168	400	-	Enkel achter	150	597	-	80
Saey 92	9	5 - 14	≤ 230	82	0,08	17,5	A+	765 × 710 × 580	180	500	-	✓	150	555	170	-	
Saey 94 Evo	9	3 - 13	≤ 220	77	0,1	36	A	740 × 645 × 469	193	420	-	✓	150	610	178	100	
PELLET	Qubic 8	7,5	3,7 - 7,9	≤ 200	95	0,002	10	A++	950 × 475 × 480	100	-	15	✓	80	200	50	40
	Qubic 10	9	3,7 - 9,6	≤ 240	94,2	0,001	10	A++	950 × 475 × 480	100	-	15	✓	80	200	50	40
	Qubic 10 Twin	9	3,7 - 9,6	≤ 240	94,2	0,001	10	A++	950 × 475 × 480	100	-	15	✓	80	200	50	40
	Qubic 12 Twin	11	3,7 - 11,8	≤ 295	93	0,001	10	A++	1010 × 475 × 480	110	-	15	✓	80	200	50	40
	Lio 7	7	3,4 - 7	≤ 150	90,8	0,014	14	A+	970 × 440 × 470	55	-	15	Enkel achter	80	160	-	40
	Lio 9	8,3	3,4 - 8,3	≤ 150	90,3	0,016	14,7	A+	970 × 440 × 470	55	-	15	Enkel achter	80	160	-	40
	Tosca	8	3,4 -	≤ 229	91	0,008	10	A+	805 × 600 × 635	145	-	15	✓	100	655	128	50
	Ghisa	8	2,4 - 8	≤ 197	92,7	0,004	8	A+	800 × 750 × 557	200	-	23	✓	80	644	77	50
GAS	Peak SC	8,4	1,5 - 8,8	≤ 200	88	n.v.t.	n.v.t.	B	720 × 660 × 496	84	-	-	✓	100	545	-	-
	Peak CC	8	1,5 - 7,5	≤ 180	84	n.v.t.	n.v.t.	A	720 × 650 × 496	85	-	-	✓	100/150	-	140	-



Het optimale hout



Vochtig hout is moeilijk aan te maken, produceert minder warmte en vervuilt de ruit, de verbrandingskamer en het rookkanaal. Gebruik daarom gekloofd hout met een vochtigheidsgraad van minder dan 20% voor een optimale verbranding. Gebruik ook brandhout in een gepast formaat en een gepaste hoeveelheid. Verschillende houtsoorten geven een ander vlammenbeeld en hebben een afwijkende energetische waarde. Harde houtsoorten (bv. beuk, eik...) branden trager en produceren meer warmte terwijl zachte houtsoorten (bv. populier, wilg...) gemakkelijker aan te maken zijn.

Geschikte houtsoorten voor de kachel

- ES** Zeer geschikt om lang te branden. Es produceert veel warmte en heeft een mooi vlammen spel.
- EIK** Uitstekende keuze, want eik brandt traag met levendige vlammen en geeft weinig rook af.
- BEUK** Uitstekende keuze, want eik brandt traag met levendige vlammen en geeft weinig rook af.

- BERK** Ideaal om het vuur aan te maken of aan te wakkeren. Berk verbrandt snel en geeft dan ook sneller zijn warmte af.
- HAAGBEUK, FRUITBOMEN** Deze houtsoorten produceren veel warmte en leveren een rustig vlammen spel op.
- SPAR, DEN** Verbrandt snel en de harsen vervuilen gemakkelijk het rookkanaal, wat deze houtsoorten minder geschikt maakt als brandhout.



SAEY

SAEYHEATING.COM

UW VERDELER